

第68回市民体育大会(バスケットボール競技) 組み合わせ表

第1試合	9:00	第2試合	10:30	第3試合	12:00	第4試合	13:30
第5試合	15:00	第6試合	16:30				

第3日目

6/21 PM7:00

福井市体育館

第2日目

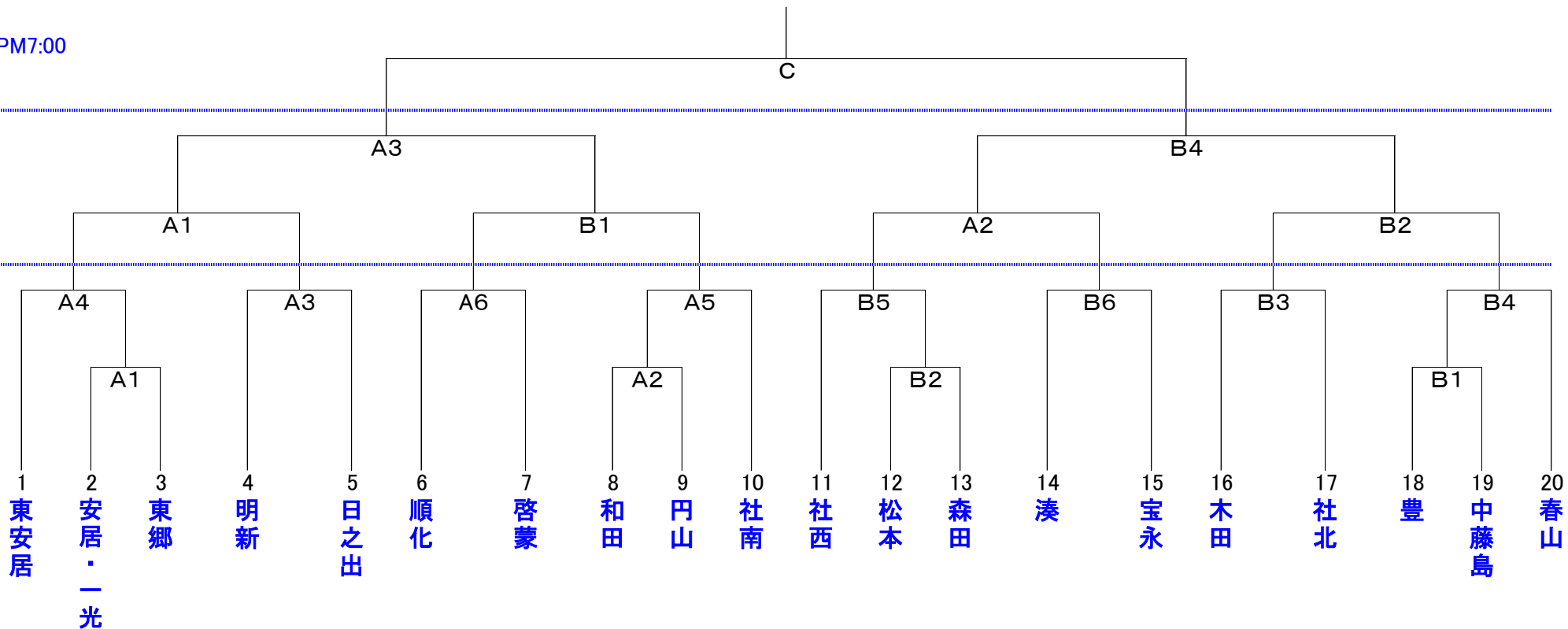
6/18

南体育館

第1日目

6/11

南体育館



※ 注意事項

- ① 第1日目、第2日目の第1試合のオフィシャルは、第2試合のチームから各々3名ずつ出して行って下さい。第2試合からは、勝ちチームの6名が行って下さい。
- ② 試合時間までに必ず5名以上ベンチ入りして下さい。10分を経過してもベンチ入り出来ない場合は、棄権と見なします。また、試合時間10分前までにオフィシャルが揃わない場合は、そのチームは大会に参加できないものとします。
- ③ 駐車場所は必ず指定された場所に駐車して下さい。チーム応援者にも徹底をお願いします。ゴミは各チームが必ず持ち帰って下さい。